

Ventose a soffiello (tonde) Serie VTCN - 2,5 pieghe

Ventose a soffiello serie VTCN, disponibili in NBR o Silicone, ideali per superfici irregolari e con differenze di altezza. Diametri da 5 a 52 mm con attacchi da M5, G1/8, G1/4, sia Maschio che Femmina.



Le ventose a soffiello della serie VTCN sono costituite da un nipplo e da una parte in gomma, forniti non assemblati; entrambi i componenti possono essere ordinati singolarmente come ricambi. Versione: 2,5 pieghe in NBR o Silicone.

Applicazioni :

- Movimentazione di pezzi con superfici di presa piane oppure ondulate come lamiere per carrozzerie, tubi, imballaggi in cartone, ecc.
- Movimentazione di pezzi delicati come componenti elettronici, pezzi stampati ad iniezione ecc.
- Movimentazione di prodotti saldati.
- Versione in silicone per la movimentazione di pezzi ad alte temperature.

- » Ampia gamma di diametri, tutti disponibili nella versione in NBR o Silicone.
- » Labbro di tenuta morbido per garantire il massimo ammortizzo in fase di presa del pezzo.
- » Grazie al profilo ottimizzato può essere impiegata in impianti con tempi di ciclo medio-brevi.
- » Ottima capacità di adattarsi alle superfici arcuate e a pezzi non piani in generale.
- » Forma ottimizzata con 2,5 pieghe.
- » Elevata rigidità delle pieghe superiori per contrastare efficacemente le inerzie dei pezzi in fase di accelerazione o in arresto in emergenza.
- » Ottima compensazione di eventuali differenze dovute alla geometria del pezzo da movimentare.

CARATTERISTICHE GENERALI

Descrizione	ventosa robusta e resistente costituita da ventosa VTCN con 2,5 pieghe e nipplo di raccordo
Costruzione	nippli e ventose sono consegnati non assemblati
Manutenzione	è possibile la sostituzione dell'elemento morbido
Temperatura d'esercizio	versione in NBR: -30°C ÷ +120°C (per tempo breve <30 sec.); -10°C ÷ +70°C (a lungo termine) versione in SILICONE: -50°C ÷ +220°C (per tempo breve <30 sec.); -30°C ÷ +180°C (a lungo termine)

DATI TECNICI

VENTOSE A SOFFIETTO SERIE VTCN

Mod./Diametro	Forza di aspirazione (N)*	Carico di rottura (N)**	Volume (cm ³)	Raggio di curvatura min. (mm) (convesso)	Diametro interno del tubo (mm)
VTCN-050	0,1	0,8	0,033	2	2
VTCN-070	0,1	0,9	0,043	3	4
VTCN-090	0,7	2,3	0,15	5	4
VTCN-120	0,9	3,5	0,6	6	4
VTCN-140	1,2	5,7	0,975	7	4
VTCN-180	2,3	8,5	1,35	9	4
VTCN-200	3,8	12,1	2	10	4
VTCN-250	4,5	19	5,4	12	4
VTCN-320	12	36,9	10	17	6
VTCN-420	13,6	44	19,5	24	6
VTCN-520	27	96	62	35	6

ESEMPIO DI CODIFICA

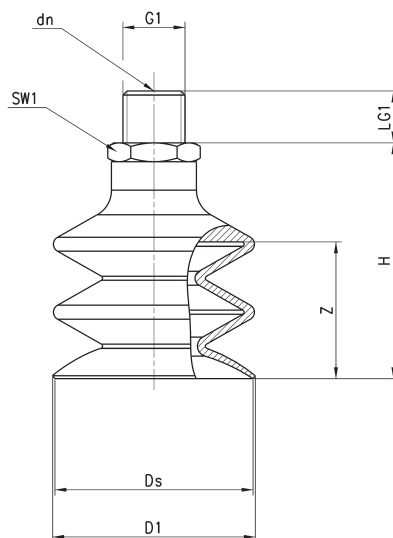
VT	C	N	-	050	N	-	M5	M
-----------	----------	----------	----------	------------	----------	----------	-----------	----------

VT	SERIE: VT = Ventosa
C	FORMA: C = circolare
N	VERSIONE: N = 2,5 soffierto
050	DIAMETRI: 050 = 5,0 mm 070 = 7,0 mm 090 = 9,0 mm 120 = 12,0 mm 140 = 14,0 mm 180 = 18,0 mm 200 = 20,0 mm 250 = 25,0 mm 320 = 32,0 mm 420 = 42,0 mm 520 = 52,0 mm
N	MATERIALI: N = NBR S = silicone
M5	FILETTATURA: M5 = M5 1/8 = G1/8 1/4 = G1/4
M	FILETTO: M = maschio F = femmina

Ventosa Serie VTCN - filetto maschio



* = N ventosa in NBR - S ventosa in silicone (N.B.: inserire nell'ordine la lettera desiderata)



INGOMBRI											
Ventosa completa	D1	dn	Ds	G1	H	LG1	SW1	Z	Ventosa	Nipplo	
VTCN-050*-M5M	5,5	2	5	M 5 M	18,5	5	8	3	VTCN-050*	NPV-E-M5-M	
VTCN-070*-1/8M	6,5	3,5	5,9	G1/8 M	20	7,5	14	4	VTCN-070*	NPV-R-1/8-M	
VTCN-070*-M5M	6,5	2,5	5,9	M 5 M	19	5	7	4	VTCN-070*	NPV-D-M5-M	
VTCN-090*-1/8M	9,3	3,5	9	G1/8 M	21	7,5	14	3	VTCN-090*	NPV-R-1/8-M	
VTCN-090*-M5M	9,3	2,5	9	M 5 M	20	5	7	3	VTCN-090*	NPV-D-M5-M	
VTCN-120*-1/8M	12,7	3,5	12	G1/8 M	27	7,5	14	7	VTCN-120*	NPV-R-1/8-M	
VTCN-120*-M5M	12,7	2,5	12	M 5 M	26	5	7	7	VTCN-120*	NPV-D-M5-M	
VTCN-140*-1/8M	15	3,5	14,5	G1/8 M	28	7,5	14	9	VTCN-140*	NPV-R-1/8-M	
VTCN-140*-M5M	15	2,5	14,5	M 5 M	27	5	7	9	VTCN-140*	NPV-D-M5-M	
VTCN-180*-1/8M	18,5	3,5	17,2	G1/8 M	28	7,5	14	9	VTCN-180*	NPV-R-1/8-M	
VTCN-180*-M5M	18,5	2,5	17,2	M 5 M	27	5	7	9	VTCN-180*	NPV-D-M5-M	
VTCN-200*-1/8M	20	3,5	20	G1/8 M	28	7,5	14	9	VTCN-200*	NPV-R-1/8-M	
VTCN-200*-M5M	20	2,5	20	M 5 M	27	5	7	9	VTCN-200*	NPV-D-M5-M	
VTCN-250*-1/8M	24,7	3,5	23	G1/8 M	40	7,5	14	18	VTCN-250*	NPV-R-1/8-M	
VTCN-320*-1/4M	32,6	4,4	32	G1/8 M	41,5	11	17	15	VTCN-320*	NPV-S-1/4-M	
VTCN-420*-1/4M	43,5	4,4	42,6	G1/4 M	50	11	17	20	VTCN-420*	NPV-S-1/4-M	
VTCN-520*-1/4M	52,5	4,4	52,5	G1/4 M	53	11	17	25	VTCN-520*	NPV-S-1/4-M	

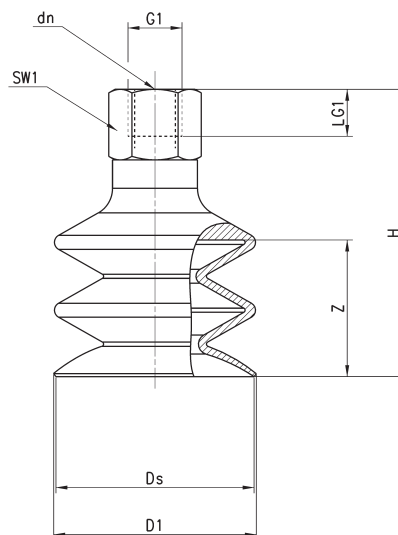


Tolleranze per le parti in elastomero secondo M3 - DIN 7715

Ventosa Serie VTCN - filetto femmina



* = N ventosa in NBR - S ventosa in silicone (N.B.: inserire nell'ordine la lettera desiderata)



INGOMBRI											
Ventosa completa	D1	dn	Ds	G1	H	LG1	SW1	Z	Ventosa	Nipplo	
VTCN-050*-M5F	5,5	2	5	M 5 F	18,5	5	8	3	VTCN-050*	NPV-E-M5-F	
VTCN-070*-1/8F	6,5	3,5	5,9	G1/8 F	26	8,5	14	4	VTCN-070*	NPV-R-1/8-F	
VTCN-090*-1/8F	9,3	3,5	9	G1/8 F	27	8,5	14	3	VTCN-090*	NPV-R-1/8-F	
VTCN-120*-1/8F	12,7	3,5	12	G1/8 F	33	8,5	14	7	VTCN-120*	NPV-R-1/8-F	
VTCN-140*-1/8F	15	3,5	14,5	G1/8 F	34	8,5	14	9	VTCN-140*	NPV-R-1/8-F	
VTCN-180*-1/8F	18,5	3,5	17,2	G1/8 F	34	8,5	14	9	VTCN-180*	NPV-R-1/8-F	
VTCN-200*-1/8F	20	3,5	20	G1/8 F	34	8,5	14	9	VTCN-200*	NPV-R-1/8-F	
VTCN-250*-1/8F	24,7	3,5	23	G1/8 F	46	8,5	14	18	VTCN-250*	NPV-R-1/8-F	
VTCN-320*-1/4F	32,6	4,4	32	G1/4 F	52,5	12	17	15	VTCN-320*	NPV-S-1/4-F	
VTCN-420*-1/4F	43,5	4,4	42,6	G1/4 F	61	12	17	20	VTCN-420*	NPV-S-1/4-F	
VTCN-520*-1/4F	52,5	4,4	52,5	G1/4 F	64	12	17	25	VTCN-520*	NPV-S-1/4-F	



Tolleranze per le parti in elastomero secondo M3 - DIN 7715